

Regolatori di pressione Serie MD

Attacchi con boccole intercambiabili: filettate da 1/8, 1/4 e 3/8 o integrate con raccordo super-rapido per tubo Ø 6, 8 e 10 mm
Versioni: singolo, in combinazione con altre funzioni, Manifold



- » Cadute di pressione minime
- » Manopola con blocco della posizione
- » Sistema di antimanomissione (regolatore lucchettabile)
- » Con o senza scarico della sovrappressione (relieving)
- » Versioni disponibili: Manifold, con valvola di by-pass, tarato, bloccato.

Grazie alla flessibilità data dagli inserti di collegamento è possibile orientare il regolatore all'interno di un gruppo di trattamento in modo che la manopola di regolazione si trovi in posizione frontale o inferiore. Una volta bloccata la regolazione è possibile inserire tramite le 4 asole altrettanti lucchetti di sicurezza. La valvola di by-pass consente lo scarico rapido dell'aria immessa. Le diverse molle consentono una regolazione più precisa della pressione.

La Serie MD offre soluzioni multisettoriali che assicurano un risparmio in termini di tempo d'installazione, di spazio e di costi. Grazie alla soluzione adottata per la connessione pneumatica è possibile equipaggiare lo stesso elemento con boccole intercambiabili che possono essere filettate o con raccordo super-rapido integrato entrambe in diverse misure. Sono integrabili inoltre boccole intermedie per unire più funzioni o boccole intermedie con derivazione per prelevare aria.

CARATTERISTICHE GENERALI

Tipo costruttivo	modulare, compatto a membrana preformata
Materiali	vedi TABELLA MATERIALI pagina successiva
Attacchi	con boccole intercambiabili: filettate da 1/8, 1/4 e 3/8 o integrate con raccordo super-rapido per tubo Ø 6, 8 e 10 mm
Fissaggio	in linea; a parete tramite fori passanti nel corpo o supporto di fissaggio; a pannello
Temperatura d'esercizio	-5°C ÷ 50°C fino a 16 bar
Pressione d'ingresso	0 ÷ 16 bar
Pressione d'uscita	0.5 ÷ 2 bar 0.5 ÷ 4 bar 0.5 ÷ 7 bar 0.5 ÷ 10 bar
Scarico sovrappressione	con relieving senza relieving
Portata nominale	vedi DIAGRAMMI DI PORTATA pagine successive
Fluido	aria compressa

ESEMPIO DI CODIFICA

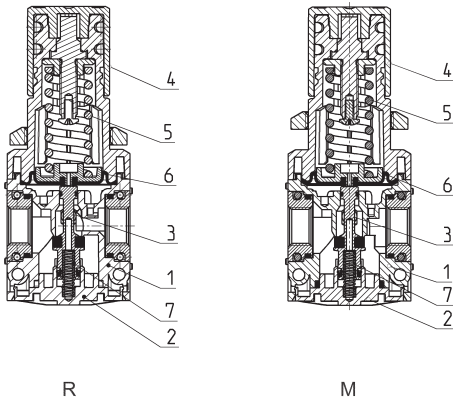
MD	1	-	R	T	0	0	-	1/4	-	■	-	●
-----------	----------	----------	----------	----------	----------	----------	----------	------------	----------	----------	----------	----------

MD	SERIE
1	TAGLIA: 1 = 42 mm
R	TIPO DI REGOLATORE: R = regolatore di pressione M = regolatore di pressione Manifold
T	PRESSIONE DI LAVORO (1 bar = 14,5 psi): 0 = 0.5 ÷ 10 bar 2 = 0.5 ÷ 2 bar 4 = 0.5 ÷ 4 bar 7 = 0.5 ÷ 7 bar T = tarato ** B = bloccato **
0	TIPO DI COSTRUZIONE: 0 = con relieving 1 = senza relieving 2 = con relieving e valvola di by-pass (solo regolatore R) 3 = senza relieving, con valvola di by-pass (solo regolatore R)
0	MANOMETRO: 0 = senza manometro (con attacco 1/8)
1/4	ATTACCHI (IN - OUT)*: = senza boccole 1/8 = G1/8 1/4 = G1/4 3/8 = G3/8 6 = tubo Ø6 8 = tubo Ø8 10 = tubo Ø10 * NB: se la boccola in ingresso (IN) è diversa da quella in uscita (OUT) devono essere indicate entrambe le dimensioni. Esempio: MD1-R020-1/4-10
<p>** NB: SE IL REGOLATORE E' TARATO O BLOCCATO, DOPO GLI ATTACCHI INSERIRE LA PRESSIONE IN INGRESSO "■" E LA PRESSIONE IN USCITA "●"</p> <p>PRESSIONE IN INGRESSO: ■ = inserire il valore della pressione in alimentazione</p> <p>PRESSIONE IN USCITA: ● = inserire il valore della pressione IN USCITA per il regolatore BLOCCATO oppure il valore massimo della pressione REGOLABILE per il regolatore TARATO</p> <p>Esempio regolatore tarato con Pressione in ingresso = 6.3 bar e Pressione in uscita = 4.5 bar Codice completo: MD1-RT00-1/4-6.3-4.5</p>	

REGOLATORI SERIE MD

Regolatori di pressione Serie MD - materiali

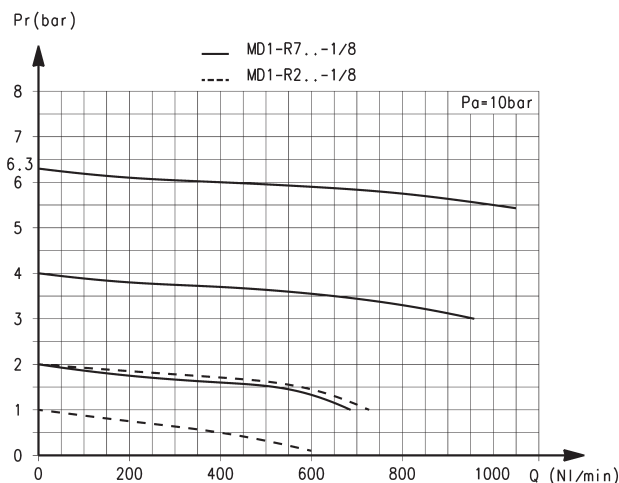
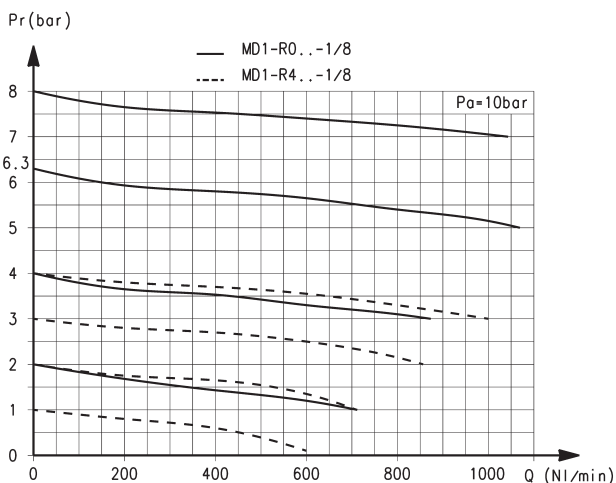
R = regolatore di pressione
M = regolatore di pressione Manifold



PARTI	MATERIALI
1 = Corpo	Poliammide
2 = Tappo portavalvola	Poliammide
3 = Otturatore	Ottone
4 = Manopola	Poliammide
5 = Molla superiore	Acciaio Zincato
6 = Membrana	NBR
7 = Molla inferiore	Acciaio INOX
Guarnizioni	NBR

DIAGRAMMI DI PORTATA per regolatori con pressioni di lavoro 2, 4, 7, 10 bar

REGOLATORI SERIE MD



Attacchi con boccole intercambiabili filettate da 1/8

Pr = Pressione regolata (bar)
Q = Portata (NI/min)

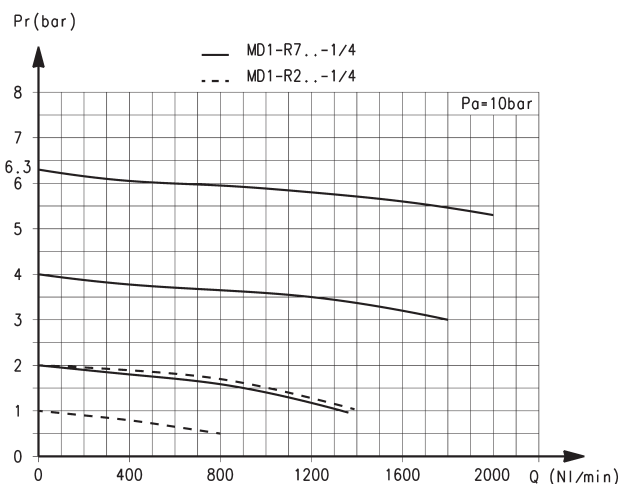
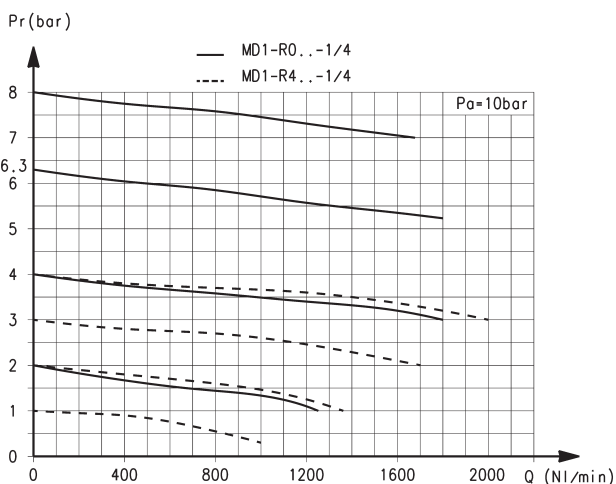
Pa = Pressione di ingresso (bar)

Attacchi con boccole intercambiabili filettate da 1/8

Pr = Pressione regolata (bar)
Q = Portata (NI/min)

Pa = Pressione di ingresso (bar)

DIAGRAMMI DI PORTATA per regolatori con pressioni di lavoro 2, 4, 7, 10 bar



Attacchi con boccole intercambiabili filettate da 1/4

Pr = Pressione regolata
Q = Portata

Pa = Pressione di ingresso

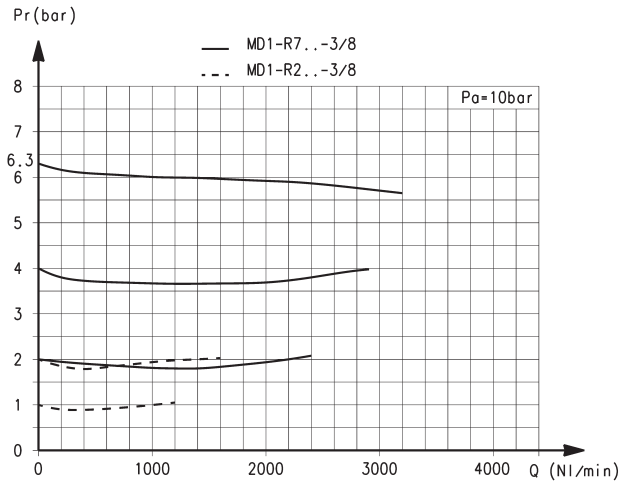
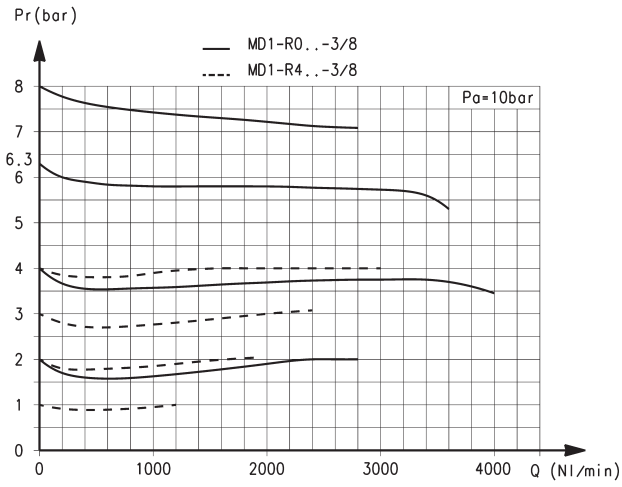
Attacchi con boccole intercambiabili filettate da 1/4

Pr = Pressione regolata
Q = Portata

Pa = Pressione di ingresso

DIAGRAMMI DI PORTATA per regolatori con pressioni di lavoro 2, 4, 7, 10 bar

REGOLATORI SERIE MD



Attacchi con bocche intercambiabili filettate da 3/8

Attacchi con bocche intercambiabili filettate da 3/8

Pr = Pressione regolata (bar)
Q = Portata (NI/min)

Pr = Pressione regolata (bar)
Q = Portata (NI/min)

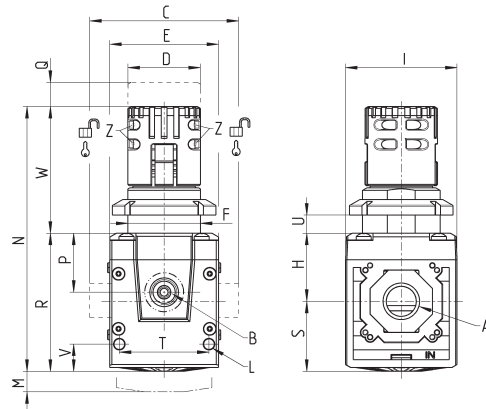
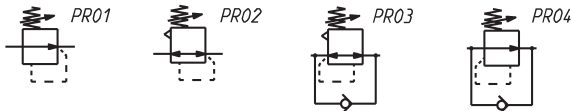
Pa = Pressione di ingresso (bar)

Pa = Pressione di ingresso (bar)

Regolatori di pressione Serie MD - ingombri

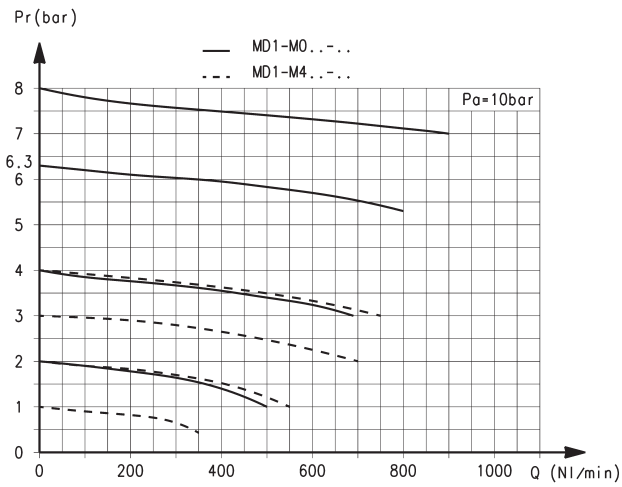


- PR01 = regolatore senza relieving
- PR02 = regolatore con relieving
- PR03 = regolatore con relieving e valvola di by-pass
- PR04 = regolatore senza relieving con valvola di by-pass

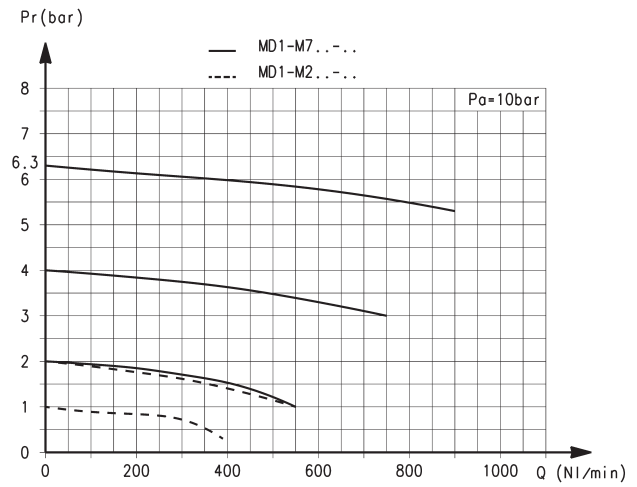


Mod.	A	B	C	D	E	F	H	I	L	M	N	P	Q	R	S	T	U	V	W	Z	Peso (Kg)
MD1-R000	-	G1/8	42	Ø28	42	M28X1,5	26.2	43	Ø4	16	102	22.7	4	53.2	27	34.6	0 ÷ 11	10.5	48.8	Ø3.2	0.2
MD1-R000-1/8	G1/8	G1/8	42	Ø28	42	M28X1,5	26.2	43	Ø4	16	102	22.7	4	53.2	27	34.6	0 ÷ 11	10.5	48.8	Ø3.2	0.2
MD1-R000-1/4	G1/4	G1/8	42	Ø28	42	M28X1,5	26.2	43	Ø4	16	102	22.7	4	53.2	27	34.6	0 ÷ 11	10.5	48.8	Ø3.2	0.2
MD1-R000-3/8	G3/8	G1/8	42	Ø28	42	M28X1,5	26.2	43	Ø4	16	102	22.7	4	53.2	27	34.6	0 ÷ 11	10.5	48.8	Ø3.2	0.2
MD1-R000-6	Ø6	G1/8	47	Ø28	42	M28X1,5	26.2	43	Ø4	16	102	22.7	4	53.2	27	34.6	0 ÷ 11	10.5	48.8	Ø3.2	0.2
MD1-R000-8	Ø8	G1/8	62	Ø28	42	M28X1,5	26.2	43	Ø4	16	102	22.7	4	53.2	27	34.6	0 ÷ 11	10.5	48.8	Ø3.2	0.2
MD1-R000-10	Ø10	G1/8	67	Ø28	42	M28X1,5	26.2	43	Ø4	16	102	22.7	4	53.2	27	34.6	0 ÷ 11	10.5	48.8	Ø3.2	0.2

DIAGRAMMI DI PORTATA per reg. Manifold con pressioni di lavoro 2, 4, 7, 10 bar

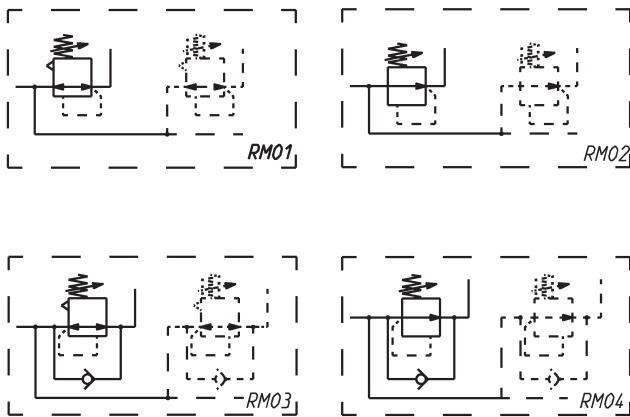


Pr = Pressione regolata (bar)
Q = Portata (NI/min)
Pa = Pressione di ingresso (bar)



Pr = Pressione regolata (bar)
Q = Portata (NI/min)
Pa = Pressione di ingresso (bar)

SIMBOLI PNEUMATICI REGOLATORE MANIFOLD



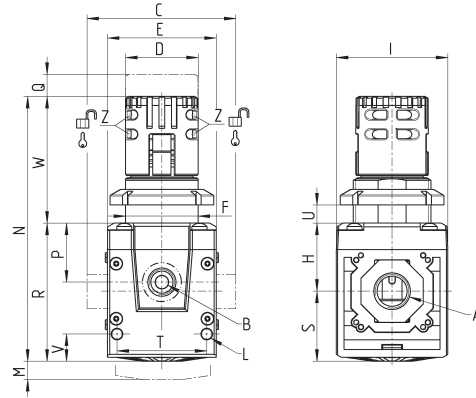
RM01 = regolatore Manifold con relieving
RM02 = regolatore Manifold senza relieving
RM03 = regolatore Manifold con relieving e valvola di by-pass
RM04 = regolatore Manifold senza relieving, con valvola di by-pass

Regolatori di pressione Manifold Serie MD - ingombri



La versione Manifold consente di realizzare una batteria di regolatori alimentati da un'unica sorgente di pressione in ingresso. Ogni regolatore può essere impostato a un valore di pressione qualsiasi (inferiore a quella di ingresso). La connessione frontale o posteriore di ogni regolatore consente di prelevare l'aria al valore di pressione impostata sul regolatore stesso.

Non ci sono limiti sul numero di regolatori collegabili.



REGOLATORI SERIE MD

Mod.	A	B	C	D	E	F	H	I	L	M	N	P	Q	R	S	T	U	V	W	Z	Peso (Kg)
MD1-M000	-	G1/8	42	Ø28	42	M28X1,5	26.2	43	Ø4	16	102	22.7	4	53.2	27	34.6	0 ÷ 11	10.5	48.8	Ø3.2	0.2